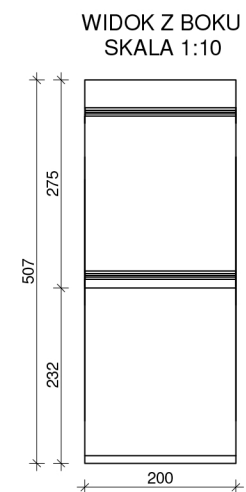
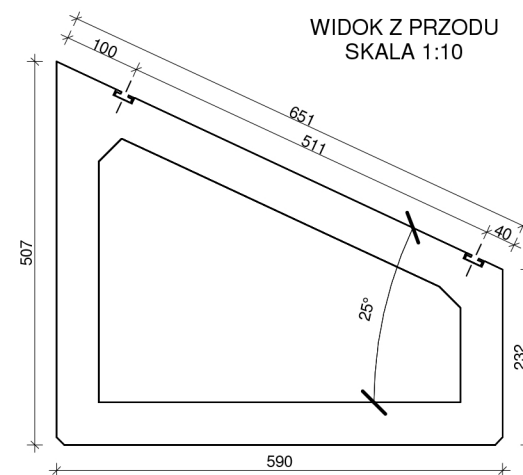


RYSUNEK BLOCZKA BALASTOWEGO SKALA 1:10



OBJĘTOŚĆ BETONU: 0,019616m³
CIĘŻAR ELEMENTU: 45 kg ± 2%

Prawa autorskie zastrzeżone Ustawa z dnia 4 lutego 1994 r.

SOLAR
CONSTRUCTION

Temat: DACH PŁASKI - SYSTEM N-25

Tytuł rys.: BLOCZEK BALASTOWY