



INSTRUKCJA MONTAŻU

SYSTEMÓW BALASTOWYCH

BEZPIECZEŃSTWO

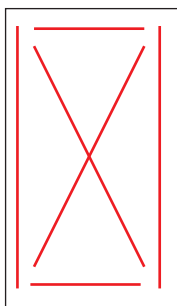
PRZY MONTAŻU SYSTEMÓW BALASTOWYCH

- Zaleca się stosowanie naszego systemu balastowego zgodnie z jego zastosowaniem.

W przypadku dachów płaskich, musi występować płaska powierzchnia oraz kąt nachylenia nie większy niż 5°.

Montaż na dachu płaskim o kącie nachylenia do 10° jest możliwy wyłącznie pod warunkiem zastosowania kleju poliuretanowego PU40, przyklejając bloczki balastowe do powierzchni dachu.

Jest to jedyny taki system, który można przyklejać do płaskiej powierzchni dachu.

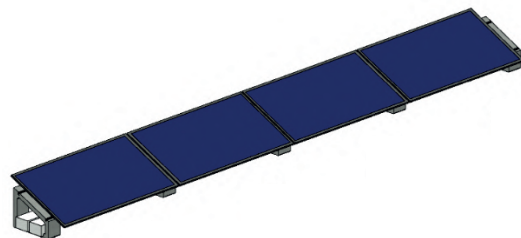


Przykładowy sposób naniesienia warstwy kleju PU40 pod bloczek balastowy

- Nie zaleca się montażu naszego systemu na dachach membranowych, jeśli pod powierzchnią membrany nie został zastosowany styropian o oznaczeniu twardości min. EPS 200.
- Nasz system balastowy jest przeznaczony do montażu jedynie przez osoby wykwalifikowane, dysponujące odpowiednią wiedzą oraz doświadczeniem w zakresie montażu instalacji fotowoltaicznych.
- Pokazany rozkład elementów dociążających jest jedynie przykładem.
Nie należy go traktować jako zalecenie, gdyż każda instalacja pod względem położenia i panujących tam warunków wiatrowych to sprawa indywidualna. Dotyczy to wszystkich systemów balastowych na świecie.
Przy obliczeniach balastu nie opieraj się na gotowych schematach lub kalkulatorach.
Dobór balastu do każdej instalacji należy do konstruktora biorącego udział w projekcie instalacji fotowoltaicznej.
- Bloczki balastowe należy transportować na dach za pomocą windy, windy dekarzkiej, dźwigu.
Nie zaleca się przenoszenia bloczka balastowego w pojedynkę.
- Zaleca się korzystanie z dedykowanych klem montażowych, śrub, nakrętek oraz elementów dociążających.

SYSTEM N15 / N20 / N25

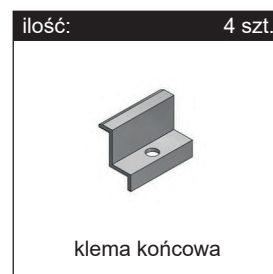
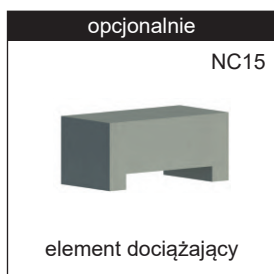
Konstrukcja balastowa na dach płaski ($\alpha \leq 5^\circ$) lub grunt



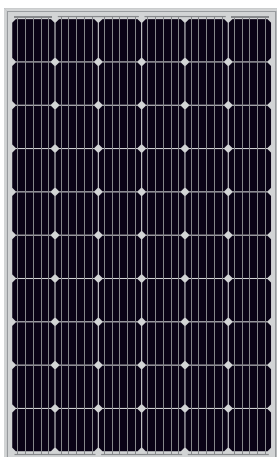
INSTRUKCJA MONTAŻU

4 moduły przeznaczone do montażu poziomego na krótszym boku

Zestawienie materiałów konstrukcji



Moduł fotowoltaiczny



Odległości między rzędami

N15	95 cm
N20	130 cm
N25	160 cm

Przed przystąpieniem do montażu, należy zapoznać się z instrukcją montażu wybranego modułu fotowoltaicznego.

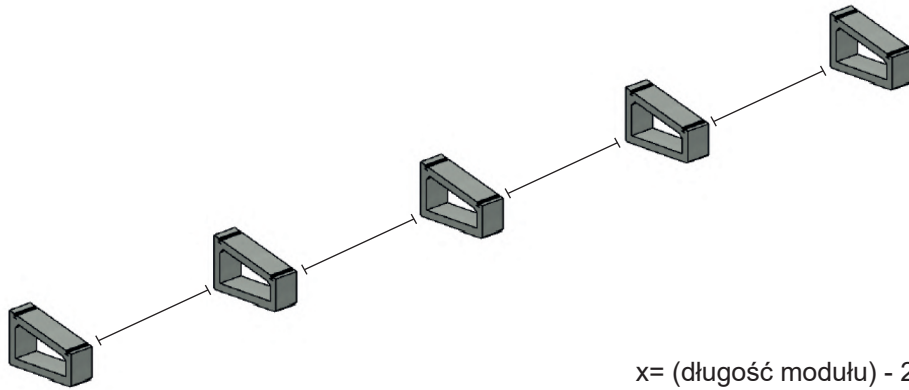
Niniejsza instrukcja montażu konstrukcji balastowej, opartej o system N15 została opracowana na przykładowym module fotowoltaicznym o wymiarach 1640 x 992 x 40 mm oraz wadze całkowitej 18,2 kg \pm 3%.

Jeśli producent Twojego modułu fotowoltaicznego nie dopuszcza jego montażu na krótszym boku, skorzystaj z systemu balastowego serii X, dostępnego w naszej ofercie.

Przystąpienie do montażu

SYSTEM N15

1

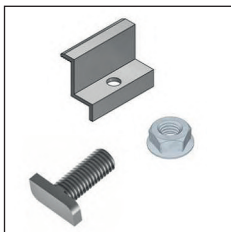


$x = (\text{długość modułu}) - 20 \text{ cm}$

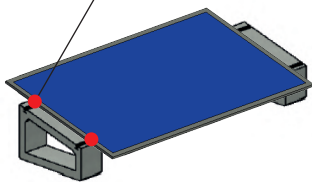
$x = 144 \text{ cm}$

SYSTEM N15

2



8,5 Nm

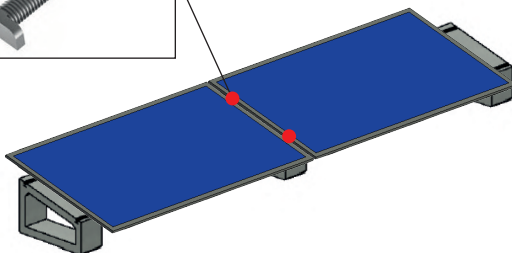


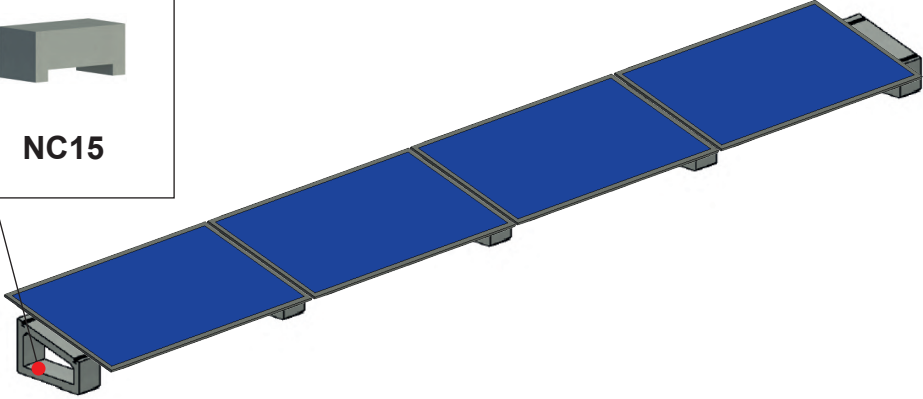
SYSTEM N15

3



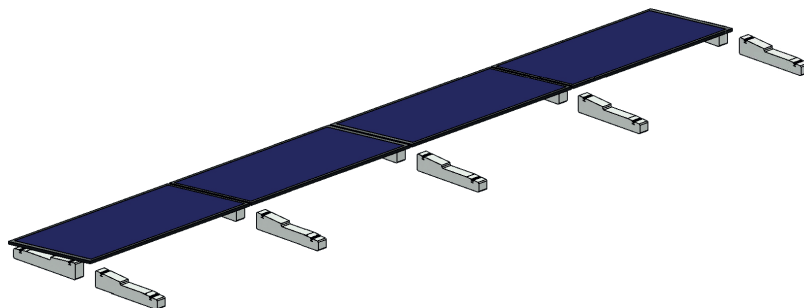
8,5 Nm





SYSTEM NS5 / NS10

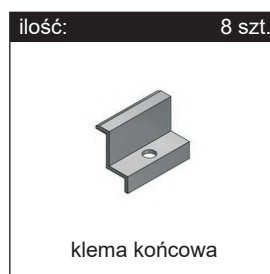
Konstrukcja balastowa na dach płaski ($\alpha \leq 5^\circ$)
Instalacja wschód-zachód



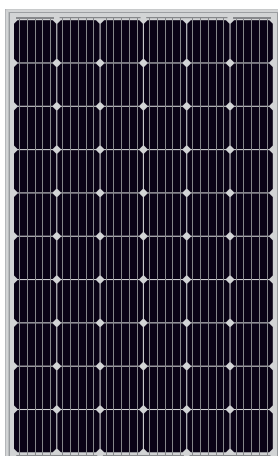
INSTRUKCJA MONTAŻU

4 moduły przeznaczone do montażu poziomego na krótszym boku

Zestawienie materiałów konstrukcji



Moduł fotowoltaiczny

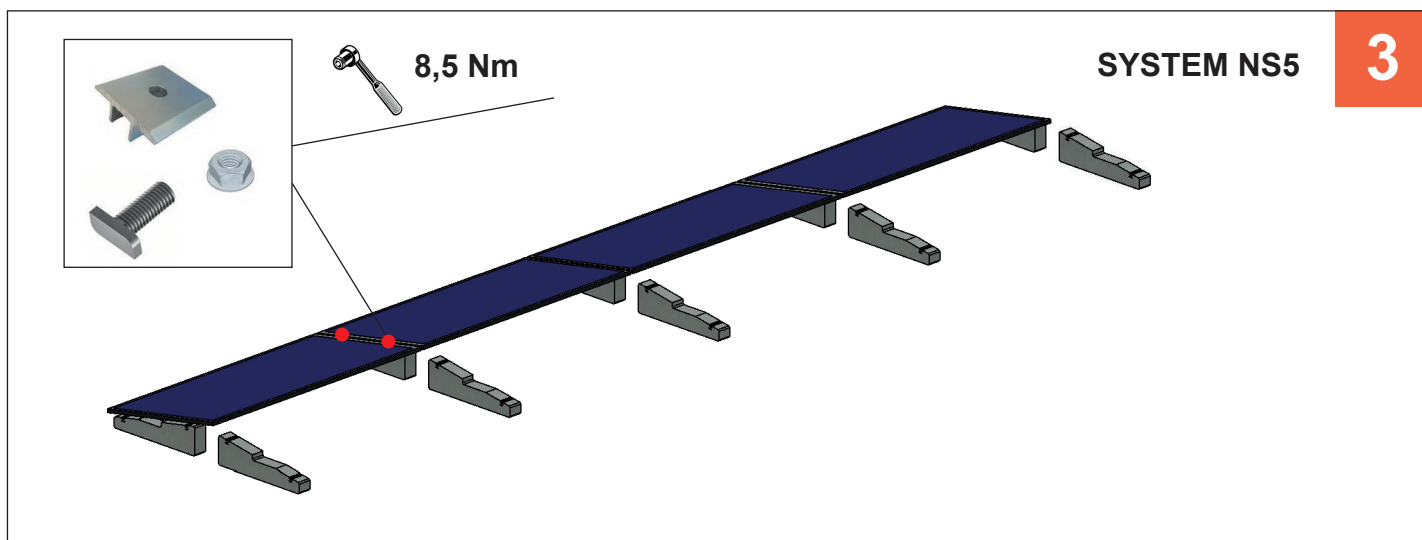
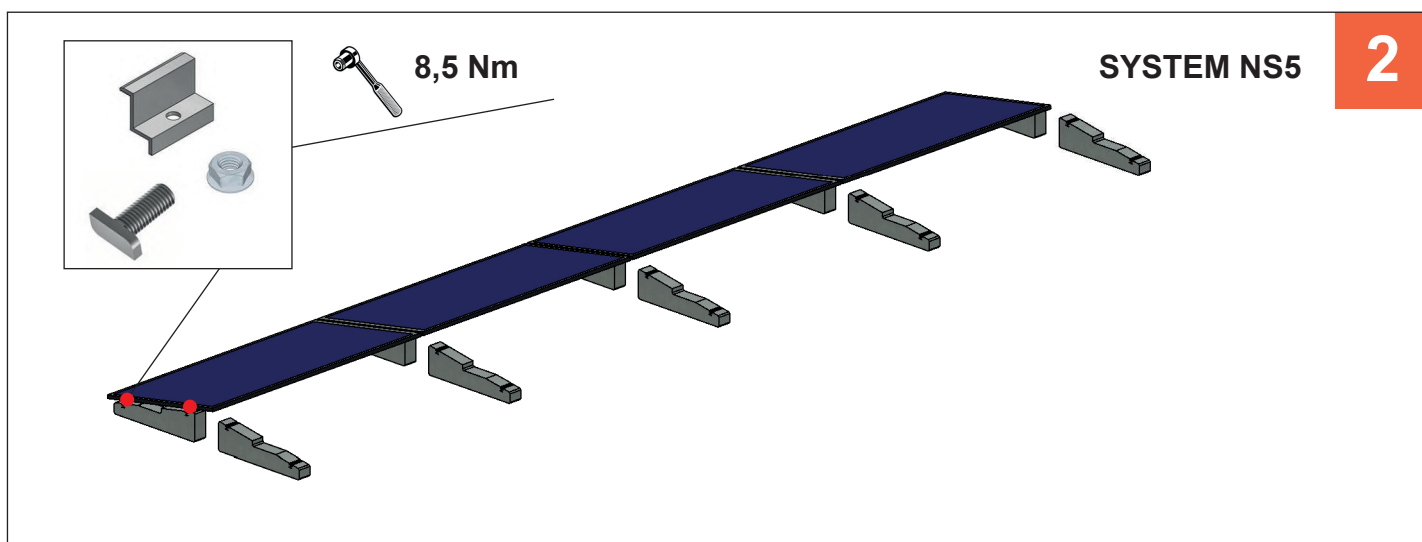
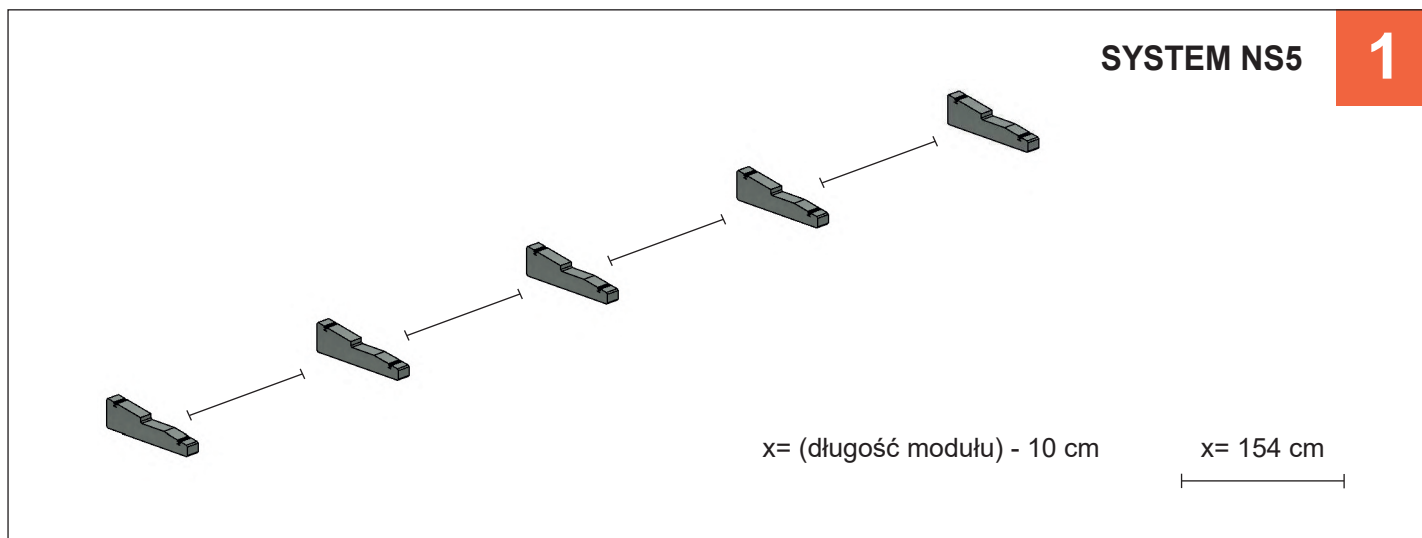


Przed przystąpieniem do montażu, należy zapoznać się z instrukcją montażu wybranego modułu fotowoltaicznego.

Niniejsza instrukcja montażu konstrukcji balastowej, opartej o system NS5 została opracowana na przykładowym module fotowoltaicznym o wymiarach 1640 x 992 x 40 mm oraz wadze całkowitej 18,2 kg \pm 3%.

Jeśli producent Twojego modułu fotowoltaicznego nie dopuszcza jego montażu na krótszym boku, skorzystaj z systemu balastowego serii XS, dostępnego w naszej ofercie.

Przystąpienie do montażu



Budowa instalacji fotowoltaicznej w oparciu o konstrukcję balastową o oznaczeniach NS5 / NS10 może być wykonana tylko i wyłącznie w układzie V.

Każdy rozpoczęty rząd w orientacji wschodniej, musi mieć zamontowany rząd domykający w orientacji zachodniej. Nie dopuszcza się montażu instalacji w systemie wschód-zachód tylko w jednym kierunku, bez rzędu domykającego.